



**APLAST**  
ROTO MOULDING  
PIPING I TOOLING

# AQUAoil СЕПАРАТОРИ ЗА МАСЛА И МАСТИ





# Заштита на подземните води – собирач на нечистотии

Сепараторите за масло и масти AQUAoil се употребуваат при одвојување на подземните води од лесно течните елементи во облик на масла и нафтени деривати (< од 0,95 kg/l), кои претставуваат опасност за загадување на подземните води, особено во близина на:

- бензински пумпни станици,
- поголеми гражи,
- паркинг простори за теретни возила,
- механичарски и вулканизерски работилници и автоперални,
- како и во угостителските објекти, каде сепараторите за масло и масти се пропишани со закон за употреба.

Пред истекот на атмосферските води во канализационата мрежа, потребно е истата да се исчисти до одредена граница каде отпадните води на испустот ќе содржат:

до 5 mg сустанци / литар – за коалесцентни сепаратори  
до 100 mg супстанци / литар – за гравитационски сепаратори

## РАБОТА:

Сепараторите за масло работат на принцип според специфичната тежина. Нафтата, бензинот, гасното масло, средства за подмачкување, лоз масло и останатите лесни течности имаат помала специфична тежина од водата, при што сепараторите и маслофаќачите го користат при својот начин на работа така што го намалуваат протокот и брзината на одвојување на дождовната вода, а додека пак деловите составени од лесните течности се извлекуваат и издигнуваат на површината. Прочистената вода потоа протекува низ отворот во одводната канализација и со ова се заштитуваат подземните води од потенцијалните загадувачи.

На следните страници на каталогов прикажан е избор и видови на стандардни сепаратори за масло, а додека за додатна помош во изборот и нарачка на сепаратор за негова употреба можете да се обратите до нашите стручни лица.

## ПРЕДНОСТИ НА СЕПАРАТОРИТЕ И МАСЛОФАЌАЧИТЕ AQUAoil:

- Произведени и димензионирани по стандардот SISTEN 858, SISTEN 1825,
- Тестирани по најсовремени методи на испитување,
- Мала тежина – едноставни за транспорт и монтажа,
- Долг век на употреба (до 50 години),
- Полиетиенски производи, посебно погодни за рециклирање – еколошки прифатливи,
- Едноставни за одржување и сервисирање,
- Произведени во ЕУ.

## ИЗБОР НА КАТЕГОРИЈА ЗА МАСЛЕН СЕПАРАТОР СПОРЕД ЛОКАЦИЈАТА НА ВГРАДУВАЊЕ:

Поимот таложник значи дел од сепараторот каде се таложи насобраниот материјал. Во табелата подолу е прикажан волуменот на таложникот, во зависност од локацијата каде е вграден (табелата е превземена од стандард систем SISTEN 858-1). Изборот на соодветна категорија на масло сепараторот е имплементирана од страна на проектантот.

| Категорија на сепаратор | Употреба на сепараторот  | Минимален волумен на таложење |
|-------------------------|--|-------------------------------|
| Small                   | - За води со мали остатоци (талог)<br>- Сите атмосферски води со мал нанос од сообраќајот – на пр површини за присобирање на бензински пумпи | $(100 \times NS) / f_d$ a     |
| Medium                  | - Бензински пумпи, рачни автоперални, перални за автобуси<br>- Отпадни води од гражи, паркинзи<br>- Електрани, погони за производство        | $(200 \times NS) / f_d$ b     |
| High                    | - Перални за градски превоз, земјоделска механизација<br>- Перални за товарни возила   | $(300 \times NS) / f_d$ b     |
|                         | - Автоматски автоперални   | $(300 \times NS) / f_d$ c     |

a – тип не важи за сепаратори помали од NS 10, освен за покриени паркинзи.  
b – без обзир на типот, минималниот волумен на таложникот не може да биде помал од 600l  
c – без обзир на типот, минималниот волумен на таложникот не може да биде помал од 5000l



# 1. AQUAoil гравитациски сепаратори за масло

Отпадните води загадени со лесни течности се задржуваат некое време во сепараторот. Со оглед на ниската специфична тежина лесните течности се издигнуваат на површината. Прочистената вода се испушта од сепараторот преку потопната цевка. При правилната употреба лесните течности се акумулираат внатре и неопходно е редовно да се отстрануваат. Гравитациските сепаратори се погодни за одвојување (одделување) на лесните течности од **сообраќајните површини**.

AQUAoil\_S2P

| Кат.   | ТИП<br>AQUAoil<br>S2P<br>Q (l/s) | ВОЛУМЕН<br>НА<br>ТАЛОЖНИК<br>(l) | ВКУПЕН<br>ВОЛУМЕН<br>(l) | ЦЕВКАСТ<br>ПРИКЛУЧОК<br>Ø (mm) | ДОЛЖИНА<br>L / L1 (max)<br>(mm) | ВЛЕЗ / ИЗЛЕЗ<br>H1 (mm) / H2<br>(mm) |      | ВИСИНА<br>H3<br>(mm) | ДИЈАМЕТАР<br>DN (mm) | БР. РЕВ.<br>ОТВОРИ | МАХ<br>ПОВРШИНА<br>(m2) |
|--------|----------------------------------|----------------------------------|--------------------------|--------------------------------|---------------------------------|--------------------------------------|------|----------------------|----------------------|--------------------|-------------------------|
| Small  | NS 1,5                           | * 150                            | 300                      | 110                            | 800/1100                        | 590                                  | 570  | 1250                 | 800                  | 1                  | 70                      |
| Medium |                                  | * 300                            | 700                      | 110                            | 1000/1450                       | 840                                  | 820  | 1750                 | 1000                 | 1                  | 70                      |
| High   |                                  | * 450                            | 800                      | 110                            | 1000/1450                       | 1090                                 | 1070 | 2000                 | 1000                 | 1                  | 70                      |
| Small  | NS 3                             | * 300                            | 800                      | 110                            | 1000/1450                       | 1090                                 | 1070 | 2000                 | 1000                 | 1                  | 200                     |
| Medium |                                  | * 600                            | 1200                     | 110                            | 1000/1450                       | 1590                                 | 1570 | 2500                 | 1000                 | 1                  | 200                     |
| High   |                                  | 900                              | 2000                     | 110                            | 1470/1870                       | 1250                                 | 1225 | 1600                 | 1400                 | 1                  | 200                     |
| Small  | NS 6                             | 600                              | 2000                     | 125                            | 1470/1870                       | 1250                                 | 1225 | 1600                 | 1400                 | 1                  | 400                     |
| Medium |                                  | 1200                             | 3000                     | 125                            | 2360/2560                       | 1250                                 | 1225 | 1600                 | 1400                 | 1                  | 400                     |
| High   |                                  | 1800                             | 3500                     | 125                            | 1845/2055                       | 1530                                 | 1505 | 2000                 | 1750                 | 1                  | 400                     |
| Small  | NS 10                            | 1000                             | 3500                     | 160                            | 1845/2055                       | 1530                                 | 1505 | 2000                 | 1750                 | 1                  | 670                     |
| Medium |                                  | 2000                             | 5000                     | 160                            | 2470/2680                       | 1530                                 | 1505 | 2000                 | 1750                 | 2                  | 670                     |
| High   |                                  | 3000                             | 6000                     | 160                            | 2900/3300                       | 1530                                 | 1505 | 2000                 | 1750                 | 1                  | 670                     |
| Small  | NS 15                            | 1500                             | 5000                     | 200                            | 2450/2850                       | 1530                                 | 1505 | 2000                 | 1750                 | 2                  | 1000                    |
| Medium |                                  | 3000                             | 6000                     | 200                            | 2900/3300                       | 1530                                 | 1505 | 2000                 | 1750                 | 1                  | 1000                    |
| High   |                                  | 4500                             | 7000                     | 200                            | 3350/3750                       | 1530                                 | 1505 | 2000                 | 1750                 | 1                  | 1000                    |
| Small  | NS 20                            | 2000                             | 6000                     | 200                            | 2900/3150                       | 1530                                 | 1505 | 2000                 | 1750                 | 1                  | 1400                    |
| Medium |                                  | 4000                             | 7000                     | 200                            | 3400/3600                       | 1530                                 | 1505 | 2000                 | 1750                 | 1                  | 1400                    |
| High   |                                  | 6000                             | 10000                    | 200                            | 4950/5350                       | 1530                                 | 1505 | 2000                 | 1750                 | 2                  | 1400                    |
| Small  | NS 30                            | 3000                             | 8000                     | 250                            | 4020/4420                       | 1530                                 | 1505 | 2000                 | 1750                 | 2                  | 2000                    |
| Medium |                                  | 6000                             | 10000                    | 250                            | 4950/5350                       | 1530                                 | 1505 | 2000                 | 1750                 | 2                  | 2000                    |
| High   |                                  | 9000                             | 12000                    | 250                            | 5870/6450                       | 1530                                 | 1505 | 2000                 | 1750                 | 2                  | 2000                    |
| Small  | NS 40                            | 4000                             | 10000                    | 315                            | 4950/5600                       | 1530                                 | 1505 | 2000                 | 1750                 | 2                  | 2700                    |
| Medium |                                  | 8000                             | 16000                    | 315                            | 4860/5600                       | 1920                                 | 1870 | 2600                 | 2300                 | 2                  | 2700                    |
| High   |                                  | 12000                            | 18000                    | 315                            | 5350/6100                       | 1920                                 | 1870 | 2600                 | 2300                 | 2                  | 2700                    |
| Small  | NS 50                            | 5000                             | 12000                    | 315                            | 5870/6270                       | 1530                                 | 1505 | 2000                 | 1750                 | 2                  | 3400                    |
| Medium |                                  | 10000                            | 18000                    | 315                            | 5350/6100                       | 1920                                 | 1870 | 2600                 | 2300                 | 2                  | 3400                    |
| High   |                                  | 15000                            | 22000                    | 315                            | 6595/7350                       | 1920                                 | 1870 | 2600                 | 2300                 | 3                  | 3400                    |
| Small  | NS 60                            | 6000                             | 16000                    | 315                            | 4860/5600                       | 1920                                 | 1870 | 2600                 | 2300                 | 2                  | 4000                    |
| Medium |                                  | 12000                            | 22000                    | 315                            | 6595/7350                       | 1920                                 | 1870 | 2600                 | 2300                 | 3                  | 4000                    |
| High   |                                  | 18000                            | 28000                    | 315                            | 8065/8800                       | 1920                                 | 1870 | 2600                 | 2300                 | 3                  | 4000                    |

\* Правна варијанта

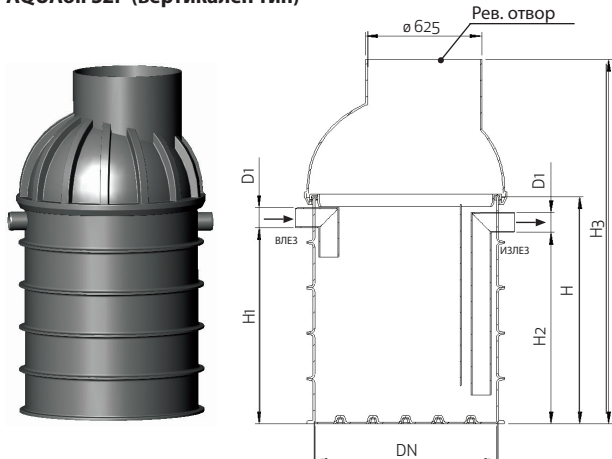
## AQUAoil\_S2P

| Кат.   | ТИП<br>AQUAoil<br>S2P<br>Q (l/s) | ВОЛУМЕН<br>НА<br>ТАЛОЖНИК<br>(l) | ВКУПЕН<br>ВОЛУМЕН<br>(l)        | ЦЕВКАСТ<br>ПРИКЛУЧОК<br>Ø (mm) | ДОЛЖИНА<br>L / L1 (max)<br>(mm) | ВЛЕЗ /<br>ИЗЛЕЗ<br>H1 (mm) /<br>H2 (mm) |      | ВИСИНА<br>H3<br>(mm) | ДИЈАМЕТАР<br>DN (mm) | БР. РЕВ.<br>ОТВОРИ | МАХ<br>ПОВРШИНА<br>(m2) |
|--------|----------------------------------|----------------------------------|---------------------------------|--------------------------------|---------------------------------|---|------|----------------------|----------------------|--------------------|-------------------------|
| Small  | NS 80                            | 7500                             | 20000                           | 315                            | 5840/6550                       | 1920                                    | 1870 | 2600                 | 2300                 | 2                  | 5400                    |
| Medium |                                  | 15000                            | 28000                           | 315                            | 8065/8800                       | 1920                                    | 1870 | 2600                 | 2300                 | 3                  | 5400                    |
| High   |                                  | 22500                            | 36000                           | 315                            | 10295/11000                     | 1920                                    | 1870 | 2600                 | 2300                 | 3                  | 5400                    |
| Small  | NS 100                           | 10000                            | 24000                           | 315                            | 7085/7820                       | 1920                                    | 1870 | 2600                 | 2300                 | 3                  | 6700                    |
| Medium |                                  | 20000                            | 36000                           | 315                            | 10295/11000                     | 1920                                    | 1870 | 2600                 | 2300                 | 3                  | 6700                    |
| High   |                                  | 30000                            | 46000                           | 315                            | 13015/13000                     | 1920                                    | 1870 | 2600                 | 2300                 | 3                  | 6700                    |
| Small  | NS 150                           | 15000                            | 36000                           | 400                            | 10295/11000                     | 1920                                    | 1870 | 2600                 | 2300                 | 3                  | 10000                   |
| Medium |                                  | ** 30000                         | 30000+<br>20000                 | 400                            | 15300/15950                     | 1920                                    | 1870 | 2600                 | 2300                 | 4                  | 10000                   |
| High   |                                  | ** 45000                         | 46000+<br>20000                 | 400                            | 18813/19463                     | 1920                                    | 1870 | 2600                 | 2300                 | 5                  | 10000                   |
| Small  | NS 200                           | 20000                            | 46000                           | 400                            | 13015/13600                     | 1920                                    | 1870 | 2600                 | 2300                 | 3                  | 13400                   |
| Medium |                                  | ** 40000                         | 40000+<br>30000                 | 400                            | 20700/21350                     | 1920                                    | 1870 | 2600                 | 2300                 | 4                  | 13400                   |
| High   |                                  | ** 60000                         | 46000+<br>40000                 | 400                            | 25212//2586<br>2                | 1920                                    | 1870 | 2600                 | 2300                 | 5                  | 13400                   |
| Small  | NS 250                           | ** 25000                         | 26000+<br>30000                 | 400                            | 17077/17727                     | 1920                                    | 1870 | 2600                 | 2300                 | 5                  | 16700                   |
| Medium |                                  | ** 50000                         | 46000+<br>30000                 | 400                            | 22512/23162                     | 1920                                    | 1870 | 2600                 | 2300                 | 5                  | 16700                   |
| High   |                                  | ** 75000                         | 2x40000+<br>40000               | 400                            | 35600/36250                     | 1920                                    | 1870 | 2600                 | 2300                 | 6                  | 16700                   |
| Small  | NS 300                           | ** 30000                         | 30000+<br>30000                 | 400                            | 18000/18650                     | 1920                                    | 1870 | 2600                 | 2300                 | 4                  | 20100                   |
| Medium |                                  | ** 60000                         | 2x30000+<br>40000               | 400                            | 30200/30850                     | 1920                                    | 1870 | 2600                 | 2300                 | 6                  | 20100                   |
| High   |                                  | ** 90000                         | 1x46000+<br>1x40000+<br>1x46000 | 400                            | 39220/39870                     | 1920                                    | 1870 | 2600                 | 2300                 | 8                  | 20100                   |

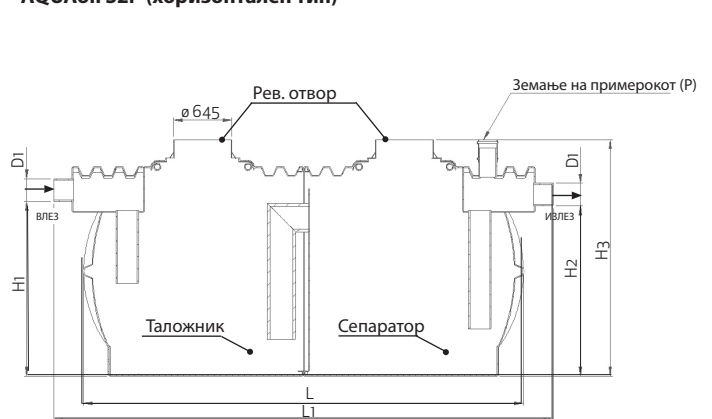
\*\* Состав на дестилацијата

- Мах. површина пресметана за течен интензитет од 150l/s на при времетраење од T<sub>max</sub> = 3min
- Опциска верзија со автоматско затварање за сите видови (SIST 858-1 (6.5.3))
- Опциска верзија со сензор за ниво на масло (SIST 851-1 (6.5.4))

**AQUAoil S2P (вертикален тип)**



**AQUAoil S2P (хоризонтален тип)**



• Скиците се симболични и не ја претставуваат вистинската форма на сепараторот за масло.



## 2. AQUAoil сепаратори со коалесцентен филтер

Делуваат слично како и гравитациските сепаратори, додека нивната специјалност е во коалесцентниот филтер, кој од отпадните води ги одвојува малите молекули на јаглеводородите, кои не можат да се прочистат со гравитациската постапка (процес) поради својата мала тежина и покрај висинската разлика не остануваат односно не се задржуваат на површината. Во коалесцентната единица, молекулите на јаглеводородот се адхезивно врзани на коалесцентниот филтер и во него се интегрираат во слојот и опсегот на соодветната големина, и со помош на висинската разлика пловат на површината на отпадните води.

AQUAoil\_S1P

| Кат.   | ТИП<br>AQUAoil<br>S1P<br>Q (l/s) | ВОЛУМЕН<br>НА<br>ТАЛОЖНИК<br>(l) | ВКУПЕН<br>ВОЛУМЕН<br>(l) | ЦЕВКАСТ<br>ПРИКЛУЧОК<br>Ø (mm) | ДОЛЖИНА<br>L / L1 (max)<br>(mm) | ВЛЕЗ / ИЗЛЕЗ<br>H1 (mm) / H2<br>(mm) |      | ВИСИНА<br>H3<br>(mm) | ДИЈАМЕТАР<br>DN (mm) | БР. РЕВ.<br>ОТВОРИ | МАХ<br>ПОВРШИНА<br>(m <sup>2</sup> ) |
|--------|----------------------------------|----------------------------------|--------------------------|--------------------------------|---------------------------------|--------------------------------------|------|----------------------|----------------------|--------------------|--------------------------------------|
| Small  | NS 1,5                           | * 150                            | 300                      | 110                            | 800/1100                        | 590                                  | 570  | 1250                 | 800                  | 1                  | 70                                   |
| Medium |                                  | * 300                            | 700                      | 110                            | 1000/1450                       | 840                                  | 820  | 1750                 | 1000                 | 1                  | 70                                   |
| High   |                                  | * 450                            | 800                      | 110                            | 1000/1450                       | 1090                                 | 1070 | 2000                 | 1000                 | 1                  | 70                                   |
| Small  | NS 3                             | * 300                            | 800                      | 110                            | 1000/1450                       | 1090                                 | 1070 | 2000                 | 1000                 | 1                  | 200                                  |
| Medium |                                  | * 600                            | 1200                     | 110                            | 1000/1450                       | 1590                                 | 1570 | 2500                 | 1000                 | 1                  | 200                                  |
| High   |                                  | 900                              | 2000                     | 110                            | 1470/1870                       | 1250                                 | 1225 | 1600                 | 1400                 | 1                  | 200                                  |
| Small  | NS 6                             | 600                              | 2000                     | 125                            | 1470/1870                       | 1250                                 | 1225 | 1600                 | 1400                 | 1                  | 400                                  |
| Medium |                                  | 1200                             | 3000                     | 125                            | 2360/2560                       | 1250                                 | 1225 | 1600                 | 1400                 | 1                  | 400                                  |
| High   |                                  | 1800                             | 3500                     | 125                            | 1845/2055                       | 1530                                 | 1505 | 2000                 | 1750                 | 1                  | 400                                  |
| Small  | NS 10                            | 1000                             | 3500                     | 160                            | 1845/2055                       | 1530                                 | 1505 | 2000                 | 1750                 | 1                  | 670                                  |
| Medium |                                  | 2000                             | 5000                     | 160                            | 2470/2680                       | 1530                                 | 1505 | 2000                 | 1750                 | 2                  | 670                                  |
| High   |                                  | 3000                             | 6000                     | 160                            | 2900/3300                       | 1530                                 | 1505 | 2000                 | 1750                 | 1                  | 670                                  |
| Small  | NS 15                            | 1500                             | 5000                     | 200                            | 2450/2850                       | 1530                                 | 1505 | 2000                 | 1750                 | 2                  | 1000                                 |
| Medium |                                  | 3000                             | 6000                     | 200                            | 2900/3300                       | 1530                                 | 1505 | 2000                 | 1750                 | 1                  | 1000                                 |
| High   |                                  | 4500                             | 7000                     | 200                            | 3350/3750                       | 1530                                 | 1505 | 2000                 | 1750                 | 1                  | 1000                                 |
| Small  | NS 20                            | 2000                             | 6000                     | 200                            | 2900/3150                       | 1530                                 | 1505 | 2000                 | 1750                 | 1                  | 1400                                 |
| Medium |                                  | 4000                             | 7000                     | 200                            | 3400/3600                       | 1530                                 | 1505 | 2000                 | 1750                 | 1                  | 1400                                 |
| High   |                                  | 6000                             | 10000                    | 200                            | 4950/5350                       | 1530                                 | 1505 | 2000                 | 1750                 | 2                  | 1400                                 |
| Small  | NS 30                            | 3000                             | 8000                     | 250                            | 4020/4420                       | 1530                                 | 1505 | 2000                 | 1750                 | 2                  | 2000                                 |
| Medium |                                  | 6000                             | 10000                    | 250                            | 4950/5350                       | 1530                                 | 1505 | 2000                 | 1750                 | 2                  | 2000                                 |
| High   |                                  | 9000                             | 12000                    | 250                            | 5870/6450                       | 1530                                 | 1505 | 2000                 | 1750                 | 2                  | 2000                                 |
| Small  | NS 40                            | 4000                             | 10000                    | 315                            | 4950/5600                       | 1530                                 | 1505 | 2000                 | 1750                 | 2                  | 2700                                 |
| Medium |                                  | 8000                             | 16000                    | 315                            | 4860/5600                       | 1920                                 | 1870 | 2600                 | 2300                 | 2                  | 2700                                 |
| High   |                                  | 12000                            | 18000                    | 315                            | 5350/6100                       | 1920                                 | 1870 | 2600                 | 2300                 | 2                  | 2700                                 |
| Small  | NS 50                            | 5000                             | 12000                    | 315                            | 5870/6270                       | 1530                                 | 1505 | 2000                 | 1750                 | 2                  | 3400                                 |
| Medium |                                  | 10000                            | 18000                    | 315                            | 5350/6100                       | 1920                                 | 1870 | 2600                 | 2300                 | 2                  | 3400                                 |
| High   |                                  | 15000                            | 22000                    | 315                            | 6595/7350                       | 1920                                 | 1870 | 2600                 | 2300                 | 3                  | 3400                                 |
| Small  | NS 60                            | 6000                             | 16000                    | 315                            | 4860/5600                       | 1920                                 | 1870 | 2600                 | 2300                 | 2                  | 4000                                 |
| Medium |                                  | 12000                            | 22000                    | 315                            | 6595/7350                       | 1920                                 | 1870 | 2600                 | 2300                 | 3                  | 4000                                 |
| High   |                                  | 18000                            | 28000                    | 315                            | 8065/8800                       | 1920                                 | 1870 | 2600                 | 2300                 | 3                  | 4000                                 |

\* Поконечна варијанта

## AQUAoil S1P

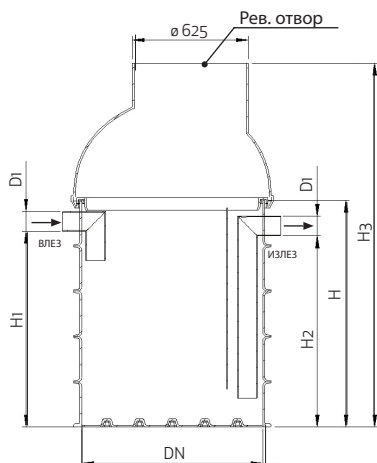
| Кат.   | ТИП<br>AQUAoil<br>S1P<br>Q (l/s) | ВОЛУМЕН<br>НА<br>ТАЛОЖНИК<br>(l) | ВКУПЕН<br>ВОЛУМЕН<br>(l)        | ЦЕВКАСТ<br>ПРИКЛУЧОК<br>Ø (mm) | ДОЛЖИНА<br>L / L1 (max)<br>(mm) | ВЛЕЗ / ИЗЛЕЗ<br>H1 (mm) / H2<br>(mm) |      | ВИСИНА<br>H3<br>(mm) | ДИЈАМЕТАР<br>DN (mm) | БР. РЕВ.<br>ОТВОРИ | МАХ<br>ПОВРШИ<br>НА (m2) |
|--------|----------------------------------|----------------------------------|---------------------------------|--------------------------------|---------------------------------|--------------------------------------|------|----------------------|----------------------|--------------------|--------------------------|
| Small  | NS 80                            | 7500                             | 20000                           | 315                            | 5840/6550                       | 1920                                 | 1870 | 2600                 | 2300                 | 2                  | 5400                     |
| Medium |                                  | 15000                            | 28000                           | 315                            | 8065/8800                       | 1920                                 | 1870 | 2600                 | 2300                 | 3                  | 5400                     |
| High   |                                  | 22500                            | 36000                           | 315                            | 10295/11000                     | 1920                                 | 1870 | 2600                 | 2300                 | 3                  | 5400                     |
| Small  | NS 100                           | 10000                            | 24000                           | 315                            | 7085/7820                       | 1920                                 | 1870 | 2600                 | 2300                 | 3                  | 6700                     |
| Medium |                                  | 20000                            | 36000                           | 315                            | 10295/11000                     | 1920                                 | 1870 | 2600                 | 2300                 | 3                  | 6700                     |
| High   |                                  | 30000                            | 46000                           | 315                            | 13015/13000                     | 1920                                 | 1870 | 2600                 | 2300                 | 3                  | 6700                     |
| Small  | NS 150                           | 15000                            | 36000                           | 400                            | 10295/11000                     | 1920                                 | 1870 | 2600                 | 2300                 | 3                  | 10000                    |
| Medium |                                  | ** 30000                         | 30000+<br>20000                 | 400                            | 15300/15950                     | 1920                                 | 1870 | 2600                 | 2300                 | 4                  | 10000                    |
| High   |                                  | ** 45000                         | 46000+<br>20000                 | 400                            | 18813/19463                     | 1920                                 | 1870 | 2600                 | 2300                 | 5                  | 10000                    |
| Small  | NS 200                           | 20000                            | 46000                           | 400                            | 13015/13600                     | 1920                                 | 1870 | 2600                 | 2300                 | 3                  | 13400                    |
| Medium |                                  | ** 40000                         | 40000+<br>30000                 | 400                            | 20700/21350                     | 1920                                 | 1870 | 2600                 | 2300                 | 4                  | 13400                    |
| High   |                                  | ** 60000                         | 46000+<br>40000                 | 400                            | 25212//2586<br>2                | 1920                                 | 1870 | 2600                 | 2300                 | 5                  | 13400                    |
| Small  | NS 250                           | ** 25000                         | 26000+<br>30000                 | 400                            | 17077/17727                     | 1920                                 | 1870 | 2600                 | 2300                 | 5                  | 16700                    |
| Medium |                                  | ** 50000                         | 46000+<br>30000                 | 400                            | 22512/23162                     | 1920                                 | 1870 | 2600                 | 2300                 | 5                  | 16700                    |
| High   |                                  | ** 75000                         | 2x40000+<br>40000               | 400                            | 35600/36250                     | 1920                                 | 1870 | 2600                 | 2300                 | 6                  | 16700                    |
| Small  | NS 300                           | ** 30000                         | 30000+<br>30000                 | 400                            | 18000/18650                     | 1920                                 | 1870 | 2600                 | 2300                 | 4                  | 20100                    |
| Medium |                                  | ** 60000                         | 2x30000+<br>40000               | 400                            | 30200/30850                     | 1920                                 | 1870 | 2600                 | 2300                 | 6                  | 20100                    |
| High   |                                  | ** 90000                         | 1x46000+<br>1x40000+<br>1x46000 | 400                            | 39220/39870                     | 1920                                 | 1870 | 2600                 | 2300                 | 8                  | 20100                    |

\*\* Составена варијанта

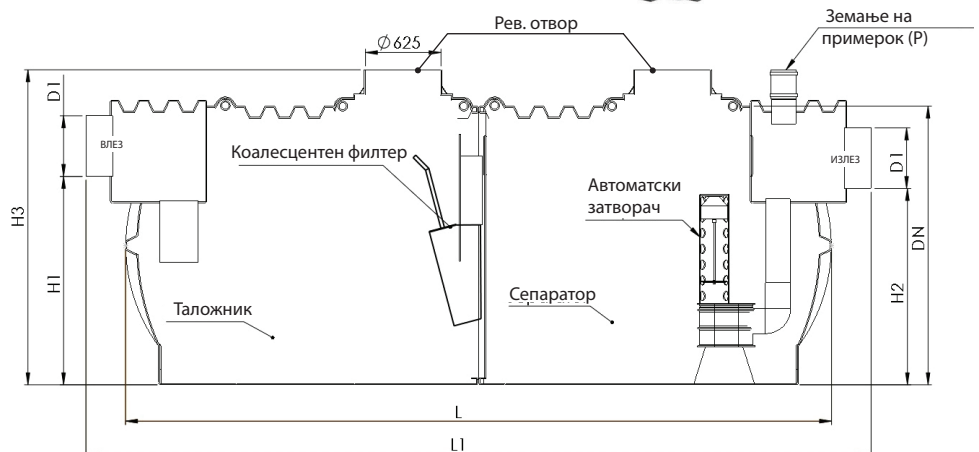
- Мах. Површина пресметана за течен интензитет од 150l/s на при времетраење од T<sub>max</sub> = 3min
- Опциска верзија со автоматско затворање за сите видови (SIST 858-1 (6.5.3))
- Опциска верзија со сензор за ниво на масло (SIST 851-1 (6.5.4))



AQUAoil S1P (вертикален тип)



AQUAoil S1P (хоризонтален тип)



• Скиците се симболични и не ја претставуваат вистинската форма на сепараторот за масло.

### 3. AQUAoil сепаратори со коалесцентен филтер и насочувач (by-pass)

Сепараторите со насочувач (by-pass) се употребуваат за прочистување на отпадните води на големите површини на патот со густ сообраќај. Особено се користат каде лесните течности или останатото гориво се акумулира на површината како резултат на сообраќајот (јавни патишта, автопати, паркинзи и гаражи). Со појава на дождовната вода, големи количини на лесните течности почнуваат да се собираат и сливаат во сепараторите, каде што се одвојуваат маслата, а додека чистата дождовна вода протекува низ насочувачот – by - pass – то, за да се спречи поплавување на површината. Постојат сепаратори со 10 и 20 % на проток.

#### 3.1. AQUAoil сепаратор со коалесцентен филтер и насочувач (by-pass) со 10% проток

AQUAoil S1P-BP

| Кат.   | ТИП<br>AQUAoil<br>S1P-BP | ПРОТОЧНИ ПОДАТОЦИ |        | ТИП BY-PASS | ЦЕВКАСТ<br>ПРИКЛУЧОК<br>Ø (mm) | ДОЛЖИНА<br>L / L1 (max)<br>(mm) | ВЛЕЗ / ИЗЛЕЗ<br>Н1 (mm) / Н2<br>(mm) |      | ВИСИНА<br>Н3<br>(mm) | ДИЈАМЕТАР<br>DN (mm) | БР. РЕВ.<br>ОТВОРИ | МАХ.<br>ПОВРШИНА<br>(m2) |
|--------|--------------------------|-------------------|--------|-------------|--------------------------------|---------------------------------|--------------------------------------|------|----------------------|----------------------|--------------------|--------------------------|
|        |                          | Проток            |        |             |                                |                                 |                                      |      |                      |                      |                    |                          |
| Medium | *15/1,5                  | Проток            | 1,5l/s | Внатрешна   | 200                            | 1000/1300                       | 970                                  | 940  | 2000                 | 800                  | 1                  | 1000                     |
|        |                          | Таложник          | 300l   |             |                                |                                 |                                      |      |                      |                      |                    |                          |
|        |                          | Вкупен вол.       | 800l   |             |                                |                                 |                                      |      |                      |                      |                    |                          |
| Small  | *30/3                    | Проток            | 3l/s   | Внатрешна   | 250                            | 1000/1300                       | 1170                                 | 1140 | 2250                 | 1000                 | 1                  | 2000                     |
|        |                          | Таложник          | 300l   |             |                                |                                 |                                      |      |                      |                      |                    |                          |
|        |                          | Вкупен вол.       | 1000l  |             |                                |                                 |                                      |      |                      |                      |                    |                          |
| Medium | *30/3                    | Проток            | 3l/s   | Внатрешна   | 250                            | 1000/1300                       | 1420                                 | 1390 | 2500                 | 1000                 | 1                  | 2000                     |
|        |                          | Таложник          | 600l   |             |                                |                                 |                                      |      |                      |                      |                    |                          |
|        |                          | Вкупен вол.       | 1200l  |             |                                |                                 |                                      |      |                      |                      |                    |                          |
| Small  | 50/5                     | Проток            | 5l/s   | Надворешна  | 315                            | 1480/2280                       | 1300                                 | 1250 | 1850                 | 1400                 | 1                  | 4000                     |
|        |                          | Таложник          | 500l   |             |                                |                                 |                                      |      |                      |                      |                    |                          |
|        |                          | Вкупен вол.       | 2000l  |             |                                |                                 |                                      |      |                      |                      |                    |                          |
| Medium | 50/5                     | Проток            | 5l/s   | Надворешна  | 315                            | 1750/2550                       | 1300                                 | 1250 | 1850                 | 1750                 | 1                  | 4000                     |
|        |                          | Таложник          | 1000l  |             |                                |                                 |                                      |      |                      |                      |                    |                          |
|        |                          | Вкупен вол.       | 2500l  |             |                                |                                 |                                      |      |                      |                      |                    |                          |
| Small  | 60/6                     | Проток            | 6l/s   | Надворешна  | 315                            | 1480/2280                       | 1300                                 | 1250 | 1850                 | 1400                 | 1                  | 4000                     |
|        |                          | Таложник          | 600l   |             |                                |                                 |                                      |      |                      |                      |                    |                          |
|        |                          | Вкупен вол.       | 2000l  |             |                                |                                 |                                      |      |                      |                      |                    |                          |
| Medium | 60/6                     | Проток            | 6l/s   | Надворешна  | 315                            | 1750/2550                       | 1300                                 | 1250 | 1850                 | 1750                 | 1                  | 4000                     |
|        |                          | Таложник          | 1200l  |             |                                |                                 |                                      |      |                      |                      |                    |                          |
|        |                          | Вкупен вол.       | 2500l  |             |                                |                                 |                                      |      |                      |                      |                    |                          |
| Small  | 80/8                     | Проток            | 8l/s   | Надворешна  | 315                            | 1750/2550                       | 1300                                 | 1250 | 1850                 | 1750                 | 1                  | 5400                     |
|        |                          | Таложник          | 800l   |             |                                |                                 |                                      |      |                      |                      |                    |                          |
|        |                          | Вкупен вол.       | 2500l  |             |                                |                                 |                                      |      |                      |                      |                    |                          |
| Medium | 80/8                     | Проток            | 8l/s   | Надворешна  | 315                            | 1800/2800                       | 1530                                 | 1480 | 2000                 | 1750                 | 1                  | 5400                     |
|        |                          | Таложник          | 1600l  |             |                                |                                 |                                      |      |                      |                      |                    |                          |
|        |                          | Вкупен вол.       | 3500l  |             |                                |                                 |                                      |      |                      |                      |                    |                          |
| Small  | 100/10                   | Проток            | 10l/s  | Надворешна  | 400                            | 1800/2800                       | 1530                                 | 1480 | 2000                 | 1750                 | 1                  | 6700                     |
|        |                          | Таложник          | 1000l  |             |                                |                                 |                                      |      |                      |                      |                    |                          |
|        |                          | Вкупен вол.       | 3500l  |             |                                |                                 |                                      |      |                      |                      |                    |                          |

\* Обратна варијанта (Види нацрт на стр. 7)



## AQUAoil S1P-BP

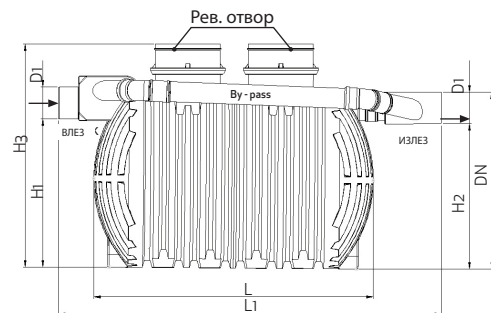
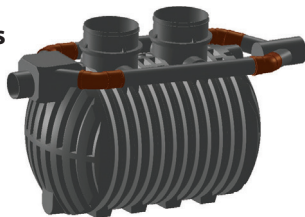
| Кат.   | ТИП<br>AQUAoil<br>S1P-BP | ПРОТОЧНИ ПОДАТОЦИ |        | ТИП BY-PASS | ЦЕВКАСТ<br>ПРИКЛУЧОК<br>Ø (mm) | ДОЛЖИНА<br>L / L1 (max)<br>(mm) | ВЛЕЗ / ИЗЛЕЗ<br>H1 (mm) / H2<br>(mm) |      | ВИСИНА<br>H3<br>(mm) | ДИЈАМЕТАР<br>DN (mm) | БР. РЕВ.<br>ОТВОРИ | МАХ.<br>ПОВРШИНА<br>(m <sup>2</sup> ) |
|--------|--------------------------|-------------------|--------|-------------|--------------------------------|---------------------------------|--------------------------------------|------|----------------------|----------------------|--------------------|---------------------------------------|
|        |                          | Проток            |        |             |                                |                                 |                                      |      |                      |                      |                    |                                       |
| Medium | 100/10                   | Проток            | 10l/s  | Надворешна  | 400                            | 4340/5340                       | 1530                                 | 1480 | 2000                 | 1750                 | 1                  | 6700                                  |
|        |                          | Таложник          | 2000l  |             |                                |                                 |                                      |      |                      |                      |                    |                                       |
|        |                          | Вкупен вол.       | 7000l  |             |                                |                                 |                                      |      |                      |                      |                    |                                       |
| Small  | 150/15                   | Проток            | 15l/s  | Надворешна  | 400                            | 1800/2800                       | 1530                                 | 1480 | 2000                 | 1750                 | 1                  | 10000                                 |
|        |                          | Таложник          | 1500l  |             |                                |                                 |                                      |      |                      |                      |                    |                                       |
|        |                          | Вкупен вол.       | 3500l  |             |                                |                                 |                                      |      |                      |                      |                    |                                       |
| Medium | 150/15                   | Проток            | 15l/s  | Надворешна  | 400                            | 4340/5340                       | 1530                                 | 1480 | 2000                 | 1750                 | 1                  | 10000                                 |
|        |                          | Таложник          | 3000l  |             |                                |                                 |                                      |      |                      |                      |                    |                                       |
|        |                          | Вкупен вол.       | 7000l  |             |                                |                                 |                                      |      |                      |                      |                    |                                       |
| Small  | 200/20                   | Проток            | 20l/s  | Надворешна  | 400                            | 2900/3000                       | 1530                                 | 1480 | 2000                 | 1750                 | 1                  | 13400                                 |
|        |                          | Таложник          | 2000l  |             |                                |                                 |                                      |      |                      |                      |                    |                                       |
|        |                          | Вкупен вол.       | 6000l  |             |                                |                                 |                                      |      |                      |                      |                    |                                       |
| Medium | 200/20                   | Проток            | 20l/s  | Надворешна  | 400                            | 4020/5020                       | 1530                                 | 1480 | 2000                 | 1750                 | 2                  | 13400                                 |
|        |                          | Таложник          | 4000l  |             |                                |                                 |                                      |      |                      |                      |                    |                                       |
|        |                          | Вкупен вол.       | 8000l  |             |                                |                                 |                                      |      |                      |                      |                    |                                       |
| Small  | 300/30                   | Проток            | 30l/s  | Надворешна  | 500                            | 2900/3000                       | 1530                                 | 1480 | 2000                 | 1750                 | 2                  | 20000                                 |
|        |                          | Таложник          | 3000l  |             |                                |                                 |                                      |      |                      |                      |                    |                                       |
|        |                          | Вкупен вол.       | 6000l  |             |                                |                                 |                                      |      |                      |                      |                    |                                       |
| Medium | 300/30                   | Проток            | 30l/s  | Надворешна  | 500                            | 4950/5950                       | 1530                                 | 1480 | 2000                 | 1750                 | 2                  | 20000                                 |
|        |                          | Таложник          | 6000l  |             |                                |                                 |                                      |      |                      |                      |                    |                                       |
|        |                          | Вкупен вол.       | 10000l |             |                                |                                 |                                      |      |                      |                      |                    |                                       |
| Small  | 400/40                   | Проток            | 40L/s  | Надворешна  | 500                            | 4020/5020                       | 1530                                 | 1480 | 2000                 | 1750                 | 2                  | 26500                                 |
|        |                          | Таложник          | 4000l  |             |                                |                                 |                                      |      |                      |                      |                    |                                       |
|        |                          | Вкупен вол.       | 8000l  |             |                                |                                 |                                      |      |                      |                      |                    |                                       |
| Medium | 400/40                   | Проток            | 40l/s  | Внатрешна   | 500                            | 4800/5450                       | 1650                                 | 1550 | 2600                 | 2300                 | 2                  | 26500                                 |
|        |                          | Таложник          | 8000l  |             |                                |                                 |                                      |      |                      |                      |                    |                                       |
|        |                          | Вкупен вол.       | 16000l |             |                                |                                 |                                      |      |                      |                      |                    |                                       |
| Small  | 500/50                   | Проток            | 50l/s  | Надворешна  | 630                            | 3880/4528                       | 1650                                 | 1550 | 2600                 | 1750                 | 2                  | 33200                                 |
|        |                          | Таложник          | 5000l  |             |                                |                                 |                                      |      |                      |                      |                    |                                       |
|        |                          | Вкупен вол.       | 12000l |             |                                |                                 |                                      |      |                      |                      |                    |                                       |
| Medium | 500/50                   | Проток            | 50l/s  | Внатрешна   | 630                            | 5840/6494                       | 1720                                 | 1620 | 2600                 | 2300                 | 2                  | 33200                                 |
|        |                          | Таложник          | 10000l |             |                                |                                 |                                      |      |                      |                      |                    |                                       |
|        |                          | Вкупен вол.       | 20000l |             |                                |                                 |                                      |      |                      |                      |                    |                                       |
| Small  | 600/60                   | Проток            | 60l/s  | Внатрешна   | 630                            | 3880/4528                       | 1650                                 | 1550 | 2600                 | 1750                 | 2                  | 40000                                 |
|        |                          | Таложник          | 6000l  |             |                                |                                 |                                      |      |                      |                      |                    |                                       |
|        |                          | Вкупен вол.       | 12000l |             |                                |                                 |                                      |      |                      |                      |                    |                                       |

## AQUAoil S1P-BP

| Кат.   | ТИП<br>AQUAoil<br>S1P-BP | ПРОТОЧНИ ПОДАТОЦИ |          | ТИП BY-<br>PASS | ЦЕВКАСТ<br>ПРИКЛУЧОК<br>Ø (mm) | ДОЛЖИНА<br>L / L1 (max)<br>(mm) | ВЛЕЗ / ИЗЛЕЗ<br>H1 (mm) / H2<br>(mm) |      | ВИСИНА<br>H3<br>(mm) | ДИЈАМЕТАР<br>DN (mm) | БР. РЕВ.<br>ОТВОРИ | МАХ.<br>ПОВРШИНА<br>(m2) |
|--------|--------------------------|-------------------|----------|-----------------|--------------------------------|---------------------------------|--------------------------------------|------|----------------------|----------------------|--------------------|--------------------------|
|        |                          | Проток            | Таложник |                 |                                |                                 | Вкупен вол.                          |      |                      |                      |                    |                          |
| Medium | 600/60                   | Проток            | 60l/s    | Внатрешна       | 630                            | 5840/6494                       | 1720                                 | 1620 | 2600                 | 2300                 | 2                  | 40000                    |
|        |                          | Таложник          | 12000l   |                 |                                |                                 |                                      |      |                      |                      |                    |                          |
|        |                          | Вкупен вол.       | 20000l   |                 |                                |                                 |                                      |      |                      |                      |                    |                          |
| Small  | 700/70                   | Проток            | 70l/s    | Внатрешна       | 800                            | 4800/5450                       | 1650                                 | 1550 | 2600                 | 2300                 | 2                  | 46600                    |
|        |                          | Таложник          | 7000l    |                 |                                |                                 |                                      |      |                      |                      |                    |                          |
|        |                          | Вкупен вол.       | 16000l   |                 |                                |                                 |                                      |      |                      |                      |                    |                          |
| Medium | 700/70                   | Проток            | 70l/s    | Внатрешна       | 800                            | 8067/8722                       | 1650                                 | 1550 | 2600                 | 2300                 | 3                  | 46600                    |
|        |                          | Таложник          | 14000l   |                 |                                |                                 |                                      |      |                      |                      |                    |                          |
|        |                          | Вкупен вол.       | 28000l   |                 |                                |                                 |                                      |      |                      |                      |                    |                          |
| Small  | 800/80                   | Проток            | 80l/s    | Внатрешна       | 800                            | 4800/5450                       | 1650                                 | 1550 | 2600                 | 2300                 | 2                  | 53400                    |
|        |                          | Таложник          | 8000l    |                 |                                |                                 |                                      |      |                      |                      |                    |                          |
|        |                          | Вкупен вол.       | 16000l   |                 |                                |                                 |                                      |      |                      |                      |                    |                          |
| Medium | 800/80                   | Проток            | 80l/s    | Внатрешна       | 800                            | 8067/8722                       | 1650                                 | 1550 | 2600                 | 2300                 | 3                  | 53400                    |
|        |                          | Таложник          | 16000l   |                 |                                |                                 |                                      |      |                      |                      |                    |                          |
|        |                          | Вкупен вол.       | 28000l   |                 |                                |                                 |                                      |      |                      |                      |                    |                          |
| Small  | 1000/100                 | Проток            | 100l/s   | Внатрешна       | 800                            | 5348/6004                       | 1650                                 | 1550 | 2600                 | 2300                 | 2                  | 66000                    |
|        |                          | Таложник          | 10000l   |                 |                                |                                 |                                      |      |                      |                      |                    |                          |
|        |                          | Вкупен вол.       | 18000l   |                 |                                |                                 |                                      |      |                      |                      |                    |                          |
| Medium | 1000/100                 | Проток            | 100l/s   | Внатрешна       | 800                            | 10294/10949                     | 1650                                 | 1550 | 2600                 | 2300                 | 3                  | 66000                    |
|        |                          | Таложник          | 20000l   |                 |                                |                                 |                                      |      |                      |                      |                    |                          |
|        |                          | Вкупен вол.       | 36000l   |                 |                                |                                 |                                      |      |                      |                      |                    |                          |
| Small  | 1250/125                 | Проток            | 125l/s   | Внатрешна       | 800                            | 7577/8231                       | 1650                                 | 1550 | 2600                 | 2300                 | 3                  | 83400                    |
|        |                          | Таложник          | 12500l   |                 |                                |                                 |                                      |      |                      |                      |                    |                          |
|        |                          | Вкупен вол.       | 26000l   |                 |                                |                                 |                                      |      |                      |                      |                    |                          |
| Medium | 1250/125                 | Проток            | 125l/s   | Внатрешна       | 800                            | 13012/13600                     | 1650                                 | 1550 | 2600                 | 2300                 | 3                  | 83400                    |
|        |                          | Таложник          | 25000l   |                 |                                |                                 |                                      |      |                      |                      |                    |                          |
|        |                          | Вкупен вол.       | 46000l   |                 |                                |                                 |                                      |      |                      |                      |                    |                          |

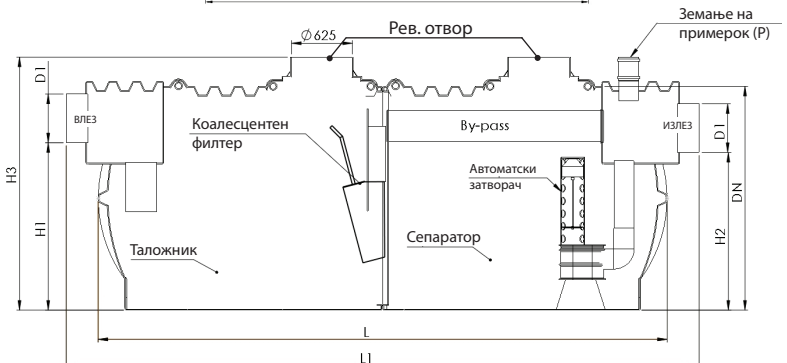
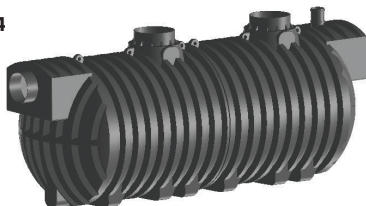
### Со надворешен by-pass

AQUAoil S1P 50/5 –  
600/60\*



### Со внатрешен by-pass

AQUAoil S1P 400/4  
1250/125\*



\* Типот на затворач за секој тип на сепаратор е даден во табелата.  
• Скиците се симболични и не ја претставуваат реална слика на сепараторот за масло.

## 3.2. AQUAoil сепаратори со коалесцентен филтер и насочувач (by-pass) со 20% проток

### AQUAoil S1P-BP

| Кат.   | ТИП AQUAoil S1P-BP | ПРОТОЧНИ ПОДАТОЦИ |        | ТИП BY-PASS | ЦЕВКАСТ ПРИКЛУЧОК Ø (mm) | ДОЛЖИНА L / L1 (max) (mm) | ВЛЕЗ / ИЗЛЕЗ H1 (mm) / H2 (mm) |      | ВИСИНА НЗ (mm) | ДИЈАМЕТАР DN (mm) | БР. РЕВ. ОТВОРИ | МАХ. ПОВРШИНА (m2) |
|--------|--------------------|-------------------|--------|-------------|--------------------------|---------------------------|--------------------------------|------|----------------|-------------------|-----------------|--------------------|
| Medium | * 15/3             | Проток            | 3l/s   | Внатрешна   | 250                      | 1000/1300                 | 1170                           | 1140 | 2250           | 1000              | 1               | 1000               |
|        |                    | Таложник          | 600l   |             |                          |                           |                                |      |                |                   |                 |                    |
|        |                    | Вкупен вол.       | 1000l  |             |                          |                           |                                |      |                |                   |                 |                    |
| Small  | * 30/6             | Проток            | 6l/s   | Внатрешна   | 315                      | 1000/1300                 | 1355                           | 1325 | 2500           | 1000              | 1               | 2000               |
|        |                    | Таложник          | 600l   |             |                          |                           |                                |      |                |                   |                 |                    |
|        |                    | Вкупен вол.       | 1200l  |             |                          |                           |                                |      |                |                   |                 |                    |
| Medium | 30/6               | Проток            | 6l/s   | Надворешна  | 315                      | 1480/2280                 | 1300                           | 1250 | 1850           | 1400              | 1               | 2000               |
|        |                    | Таложник          | 1200l  |             |                          |                           |                                |      |                |                   |                 |                    |
|        |                    | Вкупен вол.       | 2000l  |             |                          |                           |                                |      |                |                   |                 |                    |
| Small  | 50/10              | Проток            | 10l/s  | Надворешна  | 400                      | 1750/2550                 | 1300                           | 1250 | 1850           | 1750              | 1               | 4000               |
|        |                    | Таложник          | 1000l  |             |                          |                           |                                |      |                |                   |                 |                    |
|        |                    | Вкупен вол.       | 2500l  |             |                          |                           |                                |      |                |                   |                 |                    |
| Medium | 50/10              | Проток            | 10l/s  | Надворешна  | 400                      | 1800/2800                 | 1530                           | 1480 | 2000           | 1750              | 1               | 4000               |
|        |                    | Таложник          | 2000l  |             |                          |                           |                                |      |                |                   |                 |                    |
|        |                    | Вкупен вол.       | 3500l  |             |                          |                           |                                |      |                |                   |                 |                    |
| Small  | 60/12              | Проток            | 12l/s  | Надворешна  | 400                      | 1750/2550                 | 1300                           | 1250 | 1850           | 1750              | 1               | 4000               |
|        |                    | Таложник          | 1200l  |             |                          |                           |                                |      |                |                   |                 |                    |
|        |                    | Вкупен вол.       | 2500l  |             |                          |                           |                                |      |                |                   |                 |                    |
| Medium | 60/12              | Проток            | 12l/s  | Надворешна  | 400                      | 1800/2800                 | 1530                           | 1480 | 2000           | 1750              | 1               | 4000               |
|        |                    | Таложник          | 2400l  |             |                          |                           |                                |      |                |                   |                 |                    |
|        |                    | Вкупен вол.       | 3500l  |             |                          |                           |                                |      |                |                   |                 |                    |
| Small  | 80/16              | Проток            | 16l/s  | Надворешна  | 400                      | 1800/2800                 | 1530                           | 1480 | 2000           | 1750              | 1               | 5400               |
|        |                    | Таложник          | 1600l  |             |                          |                           |                                |      |                |                   |                 |                    |
|        |                    | Вкупен вол.       | 3500l  |             |                          |                           |                                |      |                |                   |                 |                    |
| Medium | 80/16              | Проток            | 16l/s  | Надворешна  | 400                      | 2900/3000                 | 1530                           | 1480 | 2000           | 1750              | 1               | 5400               |
|        |                    | Таложник          | 3200l  |             |                          |                           |                                |      |                |                   |                 |                    |
|        |                    | Вкупен вол.       | 6000l  |             |                          |                           |                                |      |                |                   |                 |                    |
| Small  | 100/20             | Проток            | 20L/s  | Надворешна  | 500                      | 4340/5340                 | 1530                           | 1480 | 2000           | 1750              | 1               | 6700               |
|        |                    | Таложник          | 2000l  |             |                          |                           |                                |      |                |                   |                 |                    |
|        |                    | Вкупен вол.       | 7000l  |             |                          |                           |                                |      |                |                   |                 |                    |
| Medium | 100/20             | Проток            | 20l/s  | Надворешна  | 500                      | 4950/5950                 | 1530                           | 1480 | 2000           | 1750              | 2               | 6700               |
|        |                    | Таложник          | 4000l  |             |                          |                           |                                |      |                |                   |                 |                    |
|        |                    | Вкупен вол.       | 10000l |             |                          |                           |                                |      |                |                   |                 |                    |
| Small  | 150/30             | Проток            | 30l/s  | Надворешна  | 500                      | 4340/5340                 | 1530                           | 1480 | 2000           | 1750              | 1               | 10000              |
|        |                    | Таложник          | 3000l  |             |                          |                           |                                |      |                |                   |                 |                    |
|        |                    | Вкупен вол.       | 7000l  |             |                          |                           |                                |      |                |                   |                 |                    |

\* Правна варијанта

AQUAoil S1P-BP

| Кат.   | ТИП<br>AQUAoil<br>S1P-BP | ПРОТОЧНИ ПОДАТОЦИ |              | ТИП ВУ-PASS | ЦЕВКАСТ<br>ПРИКЛУЧОК<br>Ø (mm) | ДОЛЖИНА<br>L / L1 (max)<br>(mm) | ВЛЕЗ / ИЗЛЕЗ<br>H1 (mm) / H2<br>(mm) |      | ВИСИНА H3<br>(mm) | ДИЈАМЕТАР<br>DN (mm) | БР. РЕВ.<br>ОТВОРИ | МАХ.<br>ПОВРШИНА<br>(m2) |
|--------|--------------------------|-------------------|--------------|-------------|--------------------------------|---------------------------------|--------------------------------------|------|-------------------|----------------------|--------------------|--------------------------|
|        |                          | Проток            |              |             |                                |                                 |                                      |      |                   |                      |                    |                          |
| Medium | 150/30                   | Проток            | 30l/s        | Надворешна  | 500                            | 4950/5950                       | 1530                                 | 1480 | 2000              | 1750                 | 2                  | 10000                    |
|        |                          | Таложник          | 6000l        |             |                                |                                 |                                      |      |                   |                      |                    |                          |
|        |                          | Вкупен вол.       | 10000l       |             |                                |                                 |                                      |      |                   |                      |                    |                          |
| Small  | 200/40                   | Проток            | 40l/s        | Надворешна  | 500                            | 4020/5020                       | 1530                                 | 1480 | 2000              | 1750                 | 2                  | 13400                    |
|        |                          | Таложник          | 4000l        |             |                                |                                 |                                      |      |                   |                      |                    |                          |
|        |                          | Вкупен вол.       | 8000l        |             |                                |                                 |                                      |      |                   |                      |                    |                          |
| Medium | 200/40                   | Проток            | 40l/s        | Внатрешна   | 500                            | 4800/5450                       | 1650                                 | 1550 | 2600              | 2300                 | 2                  | 13400                    |
|        |                          | Таложник          | 8000l        |             |                                |                                 |                                      |      |                   |                      |                    |                          |
|        |                          | Вкупен вол.       | 16000l       |             |                                |                                 |                                      |      |                   |                      |                    |                          |
| Small  | 300/60                   | Проток            | 60l/s        | Надворешна  | 630                            | 4950/5950                       | 1530                                 | 1480 | 2000              | 1750                 | 2                  | 20000                    |
|        |                          | Таложник          | 6000l        |             |                                |                                 |                                      |      |                   |                      |                    |                          |
|        |                          | Вкупен вол.       | 10000l       |             |                                |                                 |                                      |      |                   |                      |                    |                          |
| Medium | 300/60                   | Проток            | 60l/s        | Внатрешна   | 630                            | 5840/6494                       | 1720                                 | 1620 | 2600              | 2300                 | 2                  | 20000                    |
|        |                          | Таложник          | 12000l       |             |                                |                                 |                                      |      |                   |                      |                    |                          |
|        |                          | Вкупен вол.       | 20000l       |             |                                |                                 |                                      |      |                   |                      |                    |                          |
| Small  | 400/80                   | Проток            | 80l/s        | Внатрешна   | 800                            | 4800/5450                       | 1650                                 | 1550 | 2600              | 2300                 | 2                  | 26500                    |
|        |                          | Таложник          | 8000l        |             |                                |                                 |                                      |      |                   |                      |                    |                          |
|        |                          | Вкупен вол.       | 16000l       |             |                                |                                 |                                      |      |                   |                      |                    |                          |
| Medium | 400/80                   | Проток            | 80l/s        | Внатрешна   | 800                            | 8067/8722                       | 1650                                 | 1550 | 2600              | 2300                 | 3                  | 26500                    |
|        |                          | Таложник          | 16000l       |             |                                |                                 |                                      |      |                   |                      |                    |                          |
|        |                          | Вкупен вол.       | 28000l       |             |                                |                                 |                                      |      |                   |                      |                    |                          |
| Small  | 500/100                  | Проток            | 100l/s       | Внатрешна   | 800                            | 5840/6494                       | 1720                                 | 1620 | 2600              | 2300                 | 2                  | 33200                    |
|        |                          | Таложник          | 10000l       |             |                                |                                 |                                      |      |                   |                      |                    |                          |
|        |                          | Вкупен вол.       | 20000l       |             |                                |                                 |                                      |      |                   |                      |                    |                          |
| Medium | 500/100                  | Проток            | 100l/s       | Внатрешна   | 800                            | 13012/13600                     | 1600                                 | 1500 | 2600              | 2300                 | 3                  | 33200                    |
|        |                          | Таложник          | 20000l       |             |                                |                                 |                                      |      |                   |                      |                    |                          |
|        |                          | Вкупен вол.       | 46000l       |             |                                |                                 |                                      |      |                   |                      |                    |                          |
| Small  | 600/120                  | Проток            | 120l/s       | Внатрешна   | 800                            | 5840/6494                       | 1720                                 | 1620 | 2600              | 2300                 | 2                  | 40000                    |
|        |                          | Таложник          | 12000l       |             |                                |                                 |                                      |      |                   |                      |                    |                          |
|        |                          | Вкупен вол.       | 20000l       |             |                                |                                 |                                      |      |                   |                      |                    |                          |
| Medium | 600/120                  | Проток            | 120l/s       | Внатрешна   | 800                            | 13012/13600                     | 1600                                 | 1500 | 2600              | 2300                 | 3                  | 40000                    |
|        |                          | Таложник          | 24000l       |             |                                |                                 |                                      |      |                   |                      |                    |                          |
|        |                          | Вкупен вол.       | 46000l       |             |                                |                                 |                                      |      |                   |                      |                    |                          |
| Small  | 700/140                  | Проток            | 140l/s       | Внатрешна   | 800                            | 8067/8722                       | 1650                                 | 1550 | 2600              | 2300                 | 3                  | 46600                    |
|        |                          | Таложник          | 14000l       |             |                                |                                 |                                      |      |                   |                      |                    |                          |
|        |                          | Вкупен вол.       | 28000l       |             |                                |                                 |                                      |      |                   |                      |                    |                          |
| Medium | 700/140                  | Проток            | 140l/s       | Внатрешна   | 800                            | 17095/17750                     | 1650                                 | 1550 | 2600              | 2300                 | 5                  | 46600                    |
|        |                          | Таложник          | 28000l       |             |                                |                                 |                                      |      |                   |                      |                    |                          |
|        |                          | Вкупен вол.       | 36000+20000l |             |                                |                                 |                                      |      |                   |                      |                    |                          |

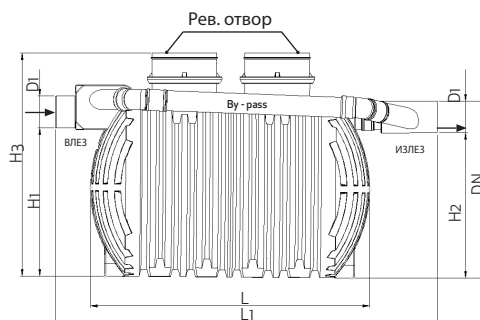
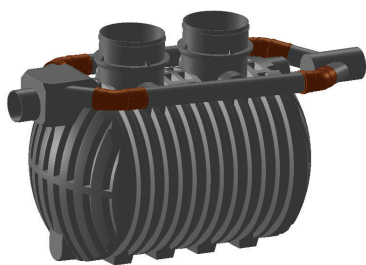
## AQUAoil S1P-BP

| Кат.   | ТИП<br>AQUAoil<br>S1P-BP | ПРОТОЧНИ ПОДАТОЦИ |              | ТИП<br>BY-PASS | ЦЕВКАСТ<br>ПРИКЛУЧОК<br>Ø (mm) | ДОЛЖИНА<br>L / L1 (max)<br>(mm) | ВЛЕЗ / ИЗЛЕЗ<br>H1 (mm) / H2<br>(mm) |      | ВИСИНА H3<br>(mm) | ДИЈАМЕТАР<br>DN (mm) | БР. РЕВ.<br>ОТВОРИ | МАХ.<br>ПОВРШИНА<br>(m2) |
|--------|--------------------------|-------------------|--------------|----------------|--------------------------------|---------------------------------|--------------------------------------|------|-------------------|----------------------|--------------------|--------------------------|
|        |                          | Проток            | Таложник     |                |                                |                                 |                                      |      |                   |                      |                    |                          |
| Small  | 800/160                  | Проток            | 160l/s       | Внатрешна      | 800                            | 8067/8722                       | 1650                                 | 1550 | 2600              | 2300                 | 3                  | 53400                    |
|        |                          | Таложник          | 16000l       |                |                                |                                 |                                      |      |                   |                      |                    |                          |
|        |                          | Вкупен вол.       | 28000l       |                |                                |                                 |                                      |      |                   |                      |                    |                          |
| Medium | 800/160                  | Проток            | 160l/s       | Внатрешна      | 800                            | 17095/17750                     | 1650                                 | 1550 | 2600              | 2300                 | 5                  | 53400                    |
|        |                          | Таложник          | 32000l       |                |                                |                                 |                                      |      |                   |                      |                    |                          |
|        |                          | Вкупен вол.       | 36000+20000l |                |                                |                                 |                                      |      |                   |                      |                    |                          |
| Small  | 1000/200                 | Проток            | 200l/s       | Внатрешна      | 800                            | 10294/10949                     | 1650                                 | 1550 | 2600              | 2300                 | 3                  | 66000                    |
|        |                          | Таложник          | 20000l       |                |                                |                                 |                                      |      |                   |                      |                    |                          |
|        |                          | Вкупен вол.       | 36000l       |                |                                |                                 |                                      |      |                   |                      |                    |                          |
| Medium | 1000/200                 | Проток            | 200l/s       | Внатрешна      | 800                            | 19795/20450                     | 1650                                 | 1550 | 2600              | 2300                 | 5                  | 66000                    |
|        |                          | Таложник          | 32000l       |                |                                |                                 |                                      |      |                   |                      |                    |                          |
|        |                          | Вкупен вол.       | 36000+30000l |                |                                |                                 |                                      |      |                   |                      |                    |                          |
| Small  | 1250/250                 | Проток            | 250l/s       | Внатрешна      | 800                            | 13012/13600                     | 1650                                 | 1550 | 2600              | 2300                 | 3                  | 83400                    |
|        |                          | Таложник          | 25000l       |                |                                |                                 |                                      |      |                   |                      |                    |                          |
|        |                          | Вкупен вол.       | 46000l       |                |                                |                                 |                                      |      |                   |                      |                    |                          |
| Medium | 1250/250                 | Проток            | 250l/s       | Внатрешна      | 800                            | 25212/25862                     | 1650                                 | 1550 | 2600              | 2300                 | 5                  | 83400                    |
|        |                          | Таложник          | 50000l       |                |                                |                                 |                                      |      |                   |                      |                    |                          |
|        |                          | Вкупен вол.       | 46000+40000l |                |                                |                                 |                                      |      |                   |                      |                    |                          |

- Мах. Површина пресметана за течен интензитет од 150l/s на при времетраење од T<sub>max</sub> = 3min
- Опциска верзија со автоматско затворање за сите видови (SIST 858-1 (6.5.3))
- Опциска верзија со сензор за ниво на масло (SIST 851-1 (6.5.4))

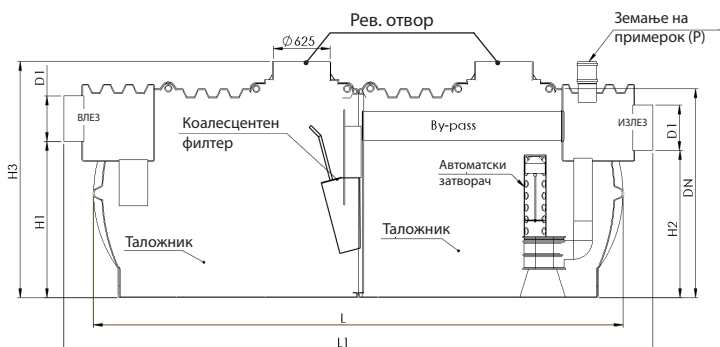
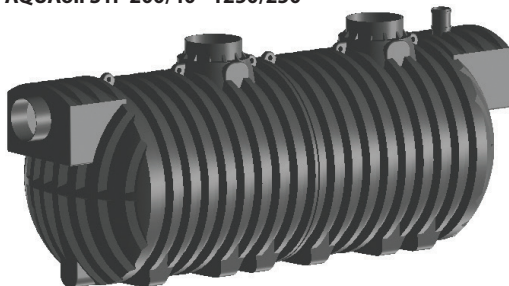
### Со надворешен by-pass

AQUAoil S1P 30/6 - 300/60\*



### Со внатрешен by-pass

AQUAoil S1P 200/40 - 1250/250\*



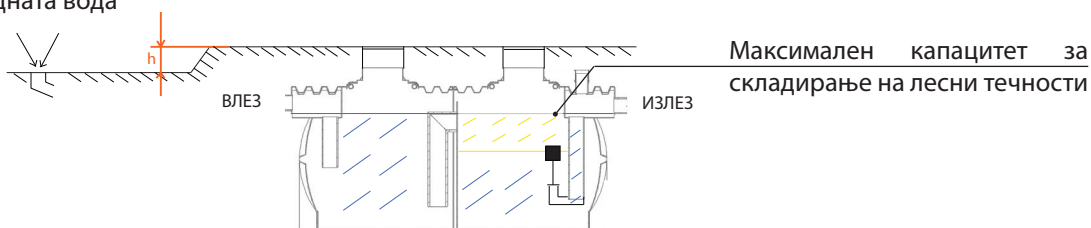
- \* Типот на затворач за секој тип на сепаратор е даден во табелата
- Скиците се симболични и не ја претставуваат вистинската форма на сепараторот за масло.

## 4. Метод на вградување во случај со автоматски затворач

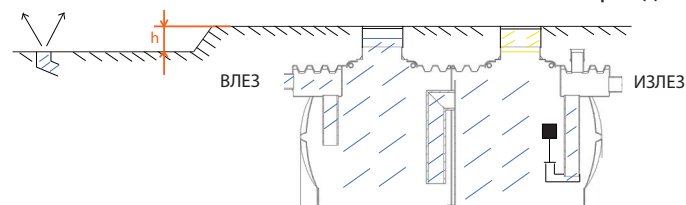
- a) Долната слика го прикажува методот на вградување.



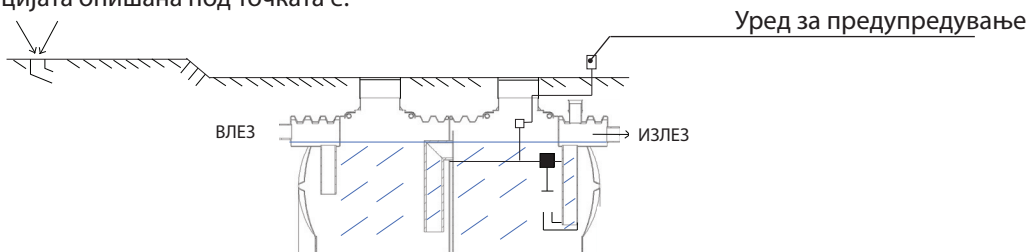
- b) Достигната е максималната количина на складирање. Автоматскиот затворач е затворен и е запрена отпадната вода



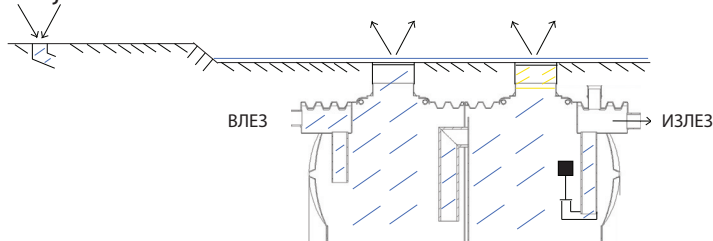
- c) Дополнителната отпадна вода го зголемува нивото на течности во системот се додека не е достигната најниската инсталирана дренажа. Разликата на лесните течности во продолжетокот е повисока од соодветното ниво на водата во дренажата. За да се спречи истекување на лесните течности нивото на капакот на шахтата мора да биде повисок од нивото на одводнување.



- d) Капакот под соодветното ниво. Заштита на инсталациите со помош на уред за предупредување, за да се избегне ситуацијата опишана под точката е.



- e) Затворениот автоматски затворач предизвикува истекување на лесните течности надвор од деловите на експанзијата.





## 5. AQUAoil сепаратори за масти

Особено се погодни за угостителските објекти, каде што се применува правниот стандард за одделување на маснотиите и маслата од органско потекло пред да влезат во отпадната вода во канализационите мрежи, септичките јами или пак во уредите за прочистување на отпадните води. Сепараторите делуваат како средство за задржување на органските супстанции од отпадните води пред да влезат во канализационата мрежа.

AQUAoil NS\_ S 2 P - GR

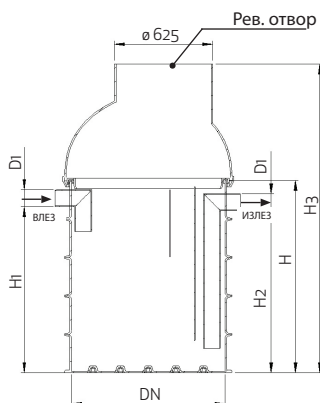
| Кат. | ТИП<br>AQUAoil<br>S2P-GR<br>Q (l/s) | ВКУПЕН<br>ВОЛУМЕН<br>(l) | ЦЕВКАСТ<br>ПРИКЛУЧОК<br>Ø (mm) | ДОЛЖИНА<br>L (mm) | ВЛЕЗ / ИЗЛЕЗ<br>H1 (mm) / H2<br>(mm) |      | ВИСИНА H3<br>(mm) | ДИЈАМЕТАР<br>DN (mm) | БР. РЕВ.<br>ОТВОРИ | БР. ОБОРЦИ<br>(оброци/ден) |
|------|-------------------------------------|--------------------------|--------------------------------|-------------------|--------------------------------------|------|-------------------|----------------------|--------------------|----------------------------|
| 1    | * 1                                 | 450                      | 110                            | 1000              | 830                                  | 802  | 1250-1500         | 800                  | 1                  | 100                        |
| 2    | * 2                                 | 600                      | 110                            | 750               | 690                                  | 665  | 1500-1750         | 1000                 | 1                  | 200                        |
| 3    | * 3                                 | 1000                     | 110                            | 1250              | 1080                                 | 1055 | 1750-2000         | 1000                 | 1                  | 300                        |
| 4    | 4                                   | 1800                     | 110                            | 1640              | 1260                                 | 1210 | 1600              | 1400                 | 1                  | 400                        |
| 6    | 6                                   | 2500                     | 125                            | 1940              | 1250                                 | 1200 | 1600              | 1400                 | 1                  | 600                        |
| 10   | 10                                  | 3500                     | 160                            | 1800              | 1575                                 | 1550 | 2000              | 1750                 | 1                  | 1000                       |
| 15   | 15                                  | 5500                     | 200                            | 2700              | 1540                                 | 1515 | 2000              | 1750                 | 2                  | 1500                       |
| 20   | 20                                  | 7500                     | 200                            | 3600              | 1540                                 | 1515 | 2000              | 1750                 | 2                  | 2000                       |
| 25   | 25                                  | 10000                    | 200                            | 4500              | 1540                                 | 1515 | 2000              | 1750                 | 2                  | 2500                       |

\* Вертикална варијанта

• Мах. Површина пресметана за течен интензитет од 150l/s на при времетраење од  $T_{max} = 3 \text{ min}$

• Опциска варијанта со автоматско затворање за сите видови (SIST 858-1 (6.5.3))

AQUAoil S2P вертикален



AQUAoil S2P хоризонтален



• Скиците се симболични и не ја претставуваат вистинската форма на сепараторот за

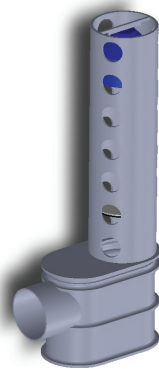


## 6. Додатна опрема



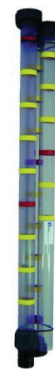
сензор за ниво на масло

Сензорот за нивото на масло е уред, опремен со две сонди. Во случај доколку нивото на масло достигне до 90% волумен од масло сепараторот, уредот ќе не предупреди со звучен и визуелен сигнал.



Автоматски затворач

Автоматскиот затворач го спречува истекувањето на масло од прекинувачот ако има премногу масло тогаш би имало можност да маслото дојде до цевката за одводнување.

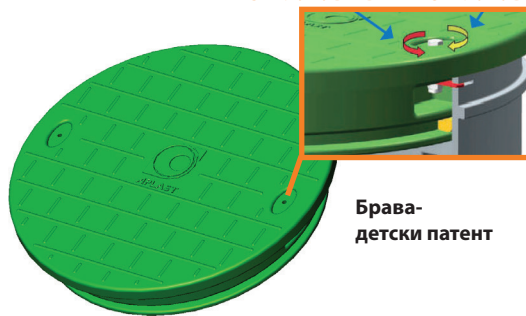


Мерач на ниво на масло



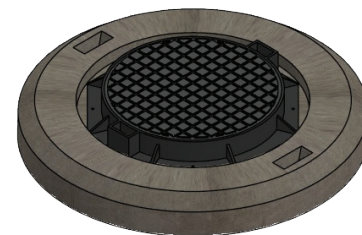
Црпка за земање на примероци

ЗАКЛУЧУВАЊЕ    ОТКЛУЧУВАЊЕ



Брава-детски патент

ПЕ капак FI 625



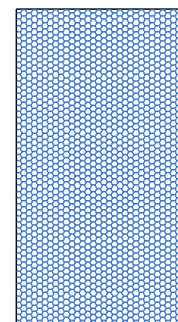
LTŽ капаци со АБ прстен (класа А до Д)



Прстен ПЕ i 625/250



Прстен ПЕ i 625/500



Коалесцентен филтер

При инсталирањето и одржувањето на AQUAplast сепараторите за масло и маснотии строго следете ги упатствата и инструкциите за правилно вградување. Упатствата за вградување и одржување може да се најдат на веб-сајтот [www.aplast.si](http://www.aplast.si) или на сајтот <http://www.vodoplast.mk>.



---

---

---

---

---

---

---

---

---

---

---

---

---

---

---

---

---

---

---

---

---

---

---

---

---

---

---

---





---

---

---

---

---

---

---

---

---

---

---

---

---

---

---

---

---

---

---

---

---

---

---

---

---





**APLAST**  
ROTOUMLDING | PIPING | TOOLING  
APLAST proizvodnja in trgovina d.o.o.  
Petrovče 115a, 3301 Petrovče, Slovenija  
[www.aplast.si](http://www.aplast.si) | [info@aplast.si](mailto:info@aplast.si)



**ВАШ ПРОДАВАЧ:**



ул. Скопска бр. 10 2300 Кочани,  
Република Македонија  
+389 (0) 33 511 250  
+389 (0) 78 290 727  
[vodoplast@vodoplast.mk](mailto:vodoplast@vodoplast.mk)  
[www.vodoplast.mk](http://www.vodoplast.mk)